

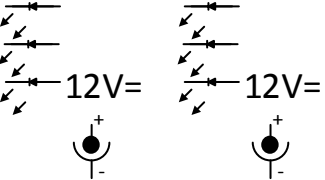


**WAN**   **LAN**







12V=   12V=

<b>System</b>	Systemname:	_____
	Firmware:	omg-3.3-110.i386
	Kennwort:	XXXXXX
	Seriennummer:	OMGxxxxxxxx
	Kontakt	Ihr Name Stasse, Ort mail@adresse.tld


  

<b>LAN</b>	IP-Adresse/Net:	____.____.____.____ / 255.255.____.____	DHCP <input type="checkbox"/>
	Gateway:	____.____.____.____	
	DNS-Server:	____.____.____.____ / ____.____.____.____	


  


<b>ISDN</b>	Anschluss	EuroISDN PMP
	Nummern	+49 5251 304 xxx-xyy
	Amtsholung	0 - Unteranlage





**BRI1**







**BRI1**







**BRI3**







**BRI4**







**PSTN**







**PBX**






**FXS1**





**FXS1**



F1  
Reset

